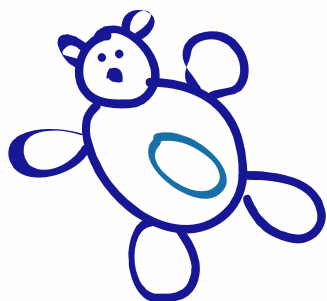


improving people's lives



Zippie TS

Plegable y basculante



Silla de niño basculante y plegable



Basculación hasta 45°



Si la silla lleva ruedas superiores a 12" o sistema de anclaje de seguridad, el grado de basculación se ve reducido a 30°

- **Armazón plegable**
 - **Los tubos del respaldo se pliegan hacia delante**



La Zippie TS plegable queda reducida a unas dimensiones tan compactas que es muy cómoda de llevar en el maletero del coche, guardarla o transportarla

Nuevo sistema de cables cruzados

para evitar que la silla bascule solo de un lado

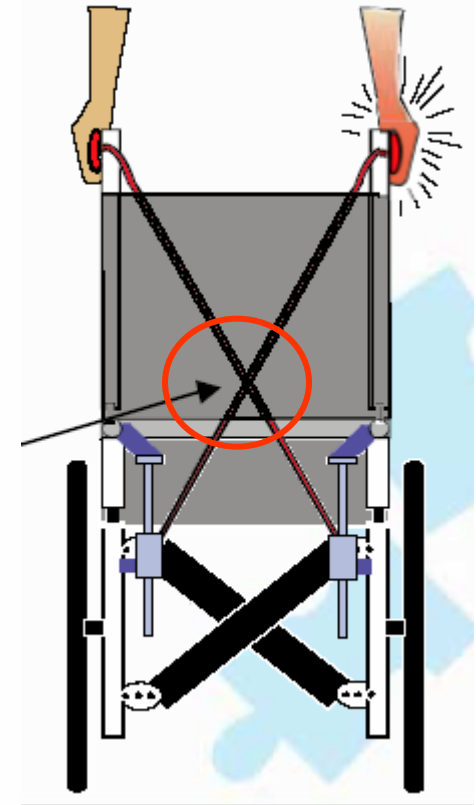
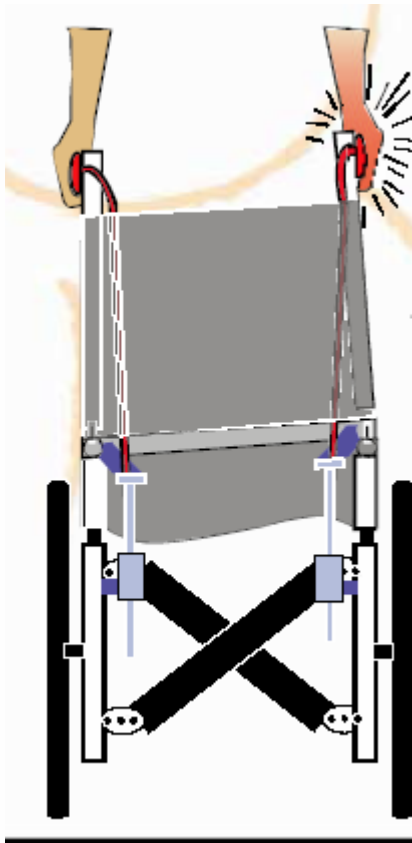
El cable que sale del gatillo de la empuñadura derecha actúa sobre el pistón izquierdo, y el del gatillo izquierdo actúa sobre el pistón derecho.

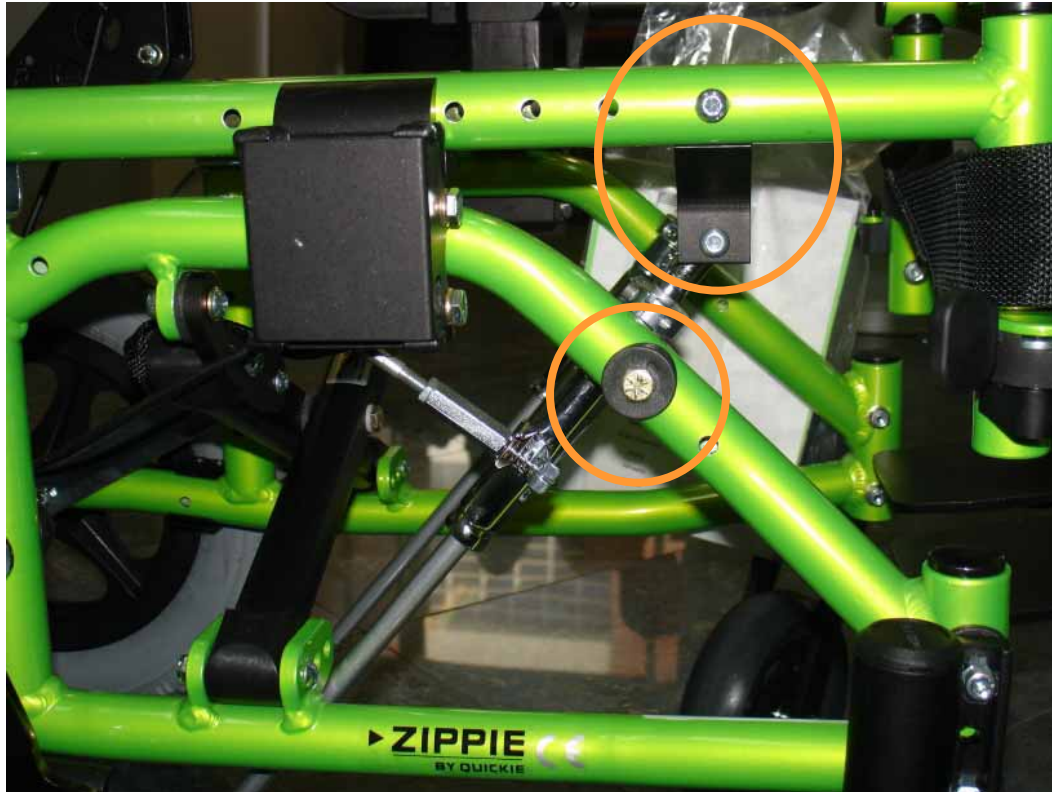


Nuevo sistema de cables cruzados

La ventaja de esto es que la silla no bascula si se presiona sólo un lado, ya que realmente el pistón sobre el que se está actuando es el del lado contrario.

Es imprescindible apretar los dos gatillos y tirar hacia atrás de los dos tubos para que la silla bascule





Cada uno de los pistones está sujeto al armazón por dos puntos, lo que le da al sistema de basculación mayor sujeción y seguridad

4 tamaños de cruceta:

- Pequeña (para anchuras de asiento de 25 a 30 cm)
- Mediana (para anchuras de 30 a 36 cm)
- Grande (para anchuras de 36 a 41 cm)
- Extra-grande (para anchuras de 41 a 46 cm)

3 longitudes de armazón:

- Normal (permite profundidades de asiento de 33 a 38 cm)
- Largo (para profundidades de 41 a 46 cm)
- Extra-grande (para profundidades de 48 a 51 cm)



Con la misma cruceta se puede ajustar la anchura de la silla hasta en 5 cm. Tan sólo hay que mover el tornillo de la cruceta a los otros orificios de la pletina (2.5 cm por cada orificio)



Anchura armazón		
Cruceta pequeña	Cruceta grande	
<input type="checkbox"/> 10" (25 cm)	<input type="checkbox"/> 14" (36 cm)	s/c
<input type="checkbox"/> 11" (28 cm)	<input type="checkbox"/> 15" (38 cm)	s/c
<input type="checkbox"/> 12" (30 cm)	<input type="checkbox"/> 16" (41 cm)	s/c
Cruceta mediana	Cruceta extra grande	
<input type="checkbox"/> 12" (30 cm)	<input type="checkbox"/> 16" (41 cm)	s/c
<input type="checkbox"/> 13" (33 cm)	<input type="checkbox"/> 17" (43 cm)	s/c
<input type="checkbox"/> 14" (36 cm)	<input type="checkbox"/> 18" (46 cm)	s/c

La selección que se haga en la hoja de pedido determinará el tamaño de la cruceta (pequeña, mediana, grande o extra grande) y los 3 ajustes posibles de la anchura del armazón que se pueden hacer con esa cruceta





La Zippie TS plegable viene de serie con conjunto de asiento y respaldo sólido





A la hora de seleccionar la **profundidad del armazón**, hay que tener en cuenta que se debe seleccionar **5 cm más que la profundidad efectiva del cojín** que se desee.

Esto se debe al grosor del respaldo y al sistema de anclaje a los tubos

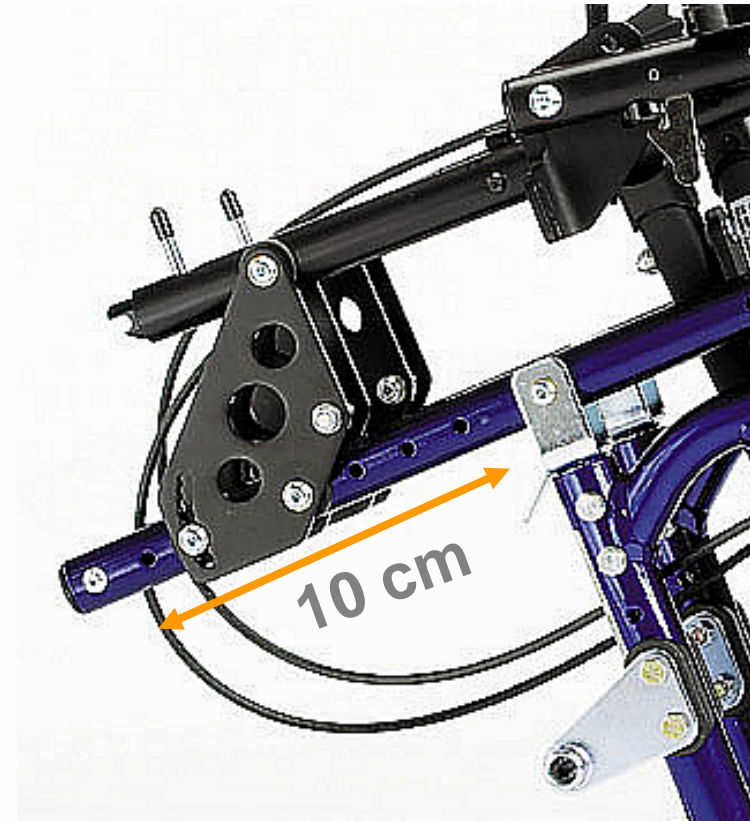


Por ejemplo, si se quiere una **profundidad efectiva de cojín de 41 cm (16")**, seleccionar una **profundidad de armazón de 46 cm (18")**



Para colocar el conjunto de asiento y respaldo se encajan las abrazaderas en los tubos del armazón y se pasan por los orificios los pasadores

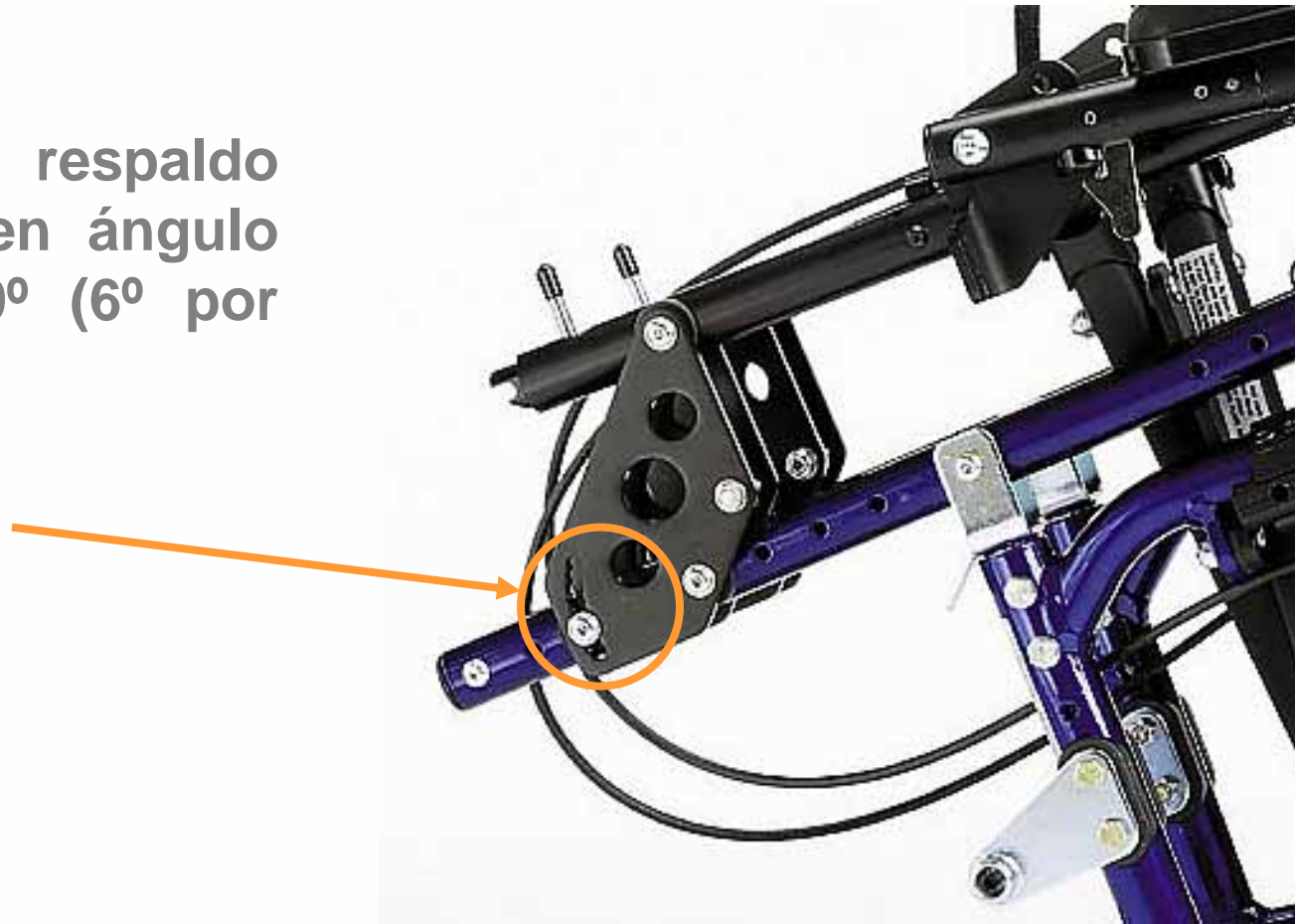
Los tubos del respaldo permiten un crecimiento en profundidad del asiento de hasta 10 cm. A medida que el niño crece, los tubos del respaldo se pueden desplazar hacia atrás





Tirando hacia arriba de las palancas, situadas en la parte inferior de los tubos, estos se liberan para poder abatir hacia delante el respaldo

Los tubos del respaldo son ajustables en ángulo entre 78° y 120° (6° por cada muesca)



4 alturas de tubos del respaldo

(medidas desde la base del asiento hasta la parte superior de la empuñadura)

- Standard: 53 cm
- Medianos: 61 cm
- Altos: 68,5 cm
- Ajustables en altura (opcionales): de 58,5 a 71 cm



ASIENTOS Y RESPALDOS

Asientos

- Asiento sólido *No posible con anchuras de armazón de 17" y 18". Siempre con respaldo sólido*

Q18F.3 Base sólida ajustable para crecimiento *No incluye el asiento*

Respaldos

- Respaldo sólido corto (altura 12")
- Respaldo sólido mediano (altura 14")
- Respaldo sólido alto (altura 16")

Tipo de empuñaduras

- Fijas (altura no regulable)**

- Altura baja 19"
- Altura media 22"
- Altas 25"

Q18F.5 Asa de empuje única para respaldo bajo (extensión)

Q18F.5 Asa de empuje única para respaldo mediano (extensión)

Q18F.5 Asa de empuje única para respaldo alto (extensión)

Q18F.6 Barra rigidizadora plegable

- Regulables en altura**

- Altura Std (17-23")
- Altas (20-26")

Q18F.4 Empuñaduras desmontables ajustables *No posible con sistema de basculación mediante gatillos*





Los apoyabrazos standard son de tipo escritorio, ajustables en altura

REPOSABRAZOS	
Reposabrazos y tipos de almohadillados	
En forma de T	
<input type="radio"/> En forma de T, medianos (7"), con almohadillado de espuma	
<input type="radio"/> En forma de T, altos (8"), con almohadillado de espuma	
Abatibles	
<input type="radio"/> Abatibles	
Q18F.7	<input type="checkbox"/> Abatibles con posiciones de bloqueo
	<input type="checkbox"/> Abatibles ajustables en longitud con posiciones de bloqueo
	<input type="radio"/> De escritorio 10" (ajustables de 10" a 14")
	<input type="radio"/> Completos 14" (ajustables de 12" a 16")
	<input type="radio"/> Con almohadillado corto (ajustable de 10" a 14")
	<input type="radio"/> Con almohadillado largo (ajustable de 12" a 16")
Ajustables en altura	
	<input checked="" type="radio"/> Ajustables en altura Std (1) <i>Seleccionar tipo de almohadillado. Ver cuadro de ajustes en altura</i>
	<input type="radio"/> Almohadillado Classic de escritorio longitud 26 cm (10 1/4")
	<input type="radio"/> Almohadillado Contour de escritorio longitud 26,6 cm (10 1/2")
	<input type="radio"/> Almohadillado Classic largo longitud 35,5 cm (14")
	<input type="checkbox"/> Almohadillado Contour largo longitud 36 cm (14 1/4")
Q18F.8	<input type="checkbox"/> Ajustables en altura bajos (1) <i>Seleccionar tipo de almohadillado. Ver cuadro de ajustes en altura</i>
	<input type="radio"/> Almohadillado Classic de escritorio longitud 26 cm (10 1/4")
	<input type="radio"/> Almohadillado Contour de escritorio longitud 26,6 cm (10 1/2")
	<input type="radio"/> Almohadillado Classic largo longitud 35,5 cm (14")
	<input type="radio"/> Almohadillado Contour largo longitud 36 cm (14 1/4")
	<input type="radio"/> Anclajes para reposabrazos ajustables en altura (1) <i>Seleccionar siempre con reposabrazos ajustables en altura</i>
	<input type="radio"/> Std
	<input type="radio"/> Bajos



En forma de T



Abatibles



Abatibles con bloqueo



Abatibles ajustables en longitud

REPOSAPIES

Con montaje alto (sin tubo de extensión)

Tipo de hanger

- 70° abatibles hacia dentro y hacia fuera
- 80° abatibles hacia dentro y hacia fuera
- 90° abatibles hacia dentro y hacia fuera**
- 70° reforzados
- 80° reforzados
- 90° reforzados

Q18F.16 90° elevables

Tubos de extensión

Q18F.17 2"

Q18F.18 Montados altos

Plataformas

- De niño ajustables en ángulo con cinta pantorrillera**

Q18F.19 De adulto ajustables en ángulo con cinta talonera

Q18F.20 Plataforma única a 90° con cinta pantorrillera

Con montaje a los tubos de extensión

Tipo de hanger

- 60° abatibles
- 70° abatibles
- 80° abatibles

Q18F.21 Articulados *Sólo para anchuras de 38 a 46 e incompatibles con tubos de extensión cortos*

Q18F.22 Elevables *No posible con plataformas de composite o plataforma única*

Tubos de extensión

- Cortos (11.5"-14")
- Medianos (14"-17")
- Largos (17"-19")

Plataformas

- De composite con cinta talonera

Q18F.23 Para adultos ajustables en ángulo con cinta talonera

Q18F.24 Para niños ajustables en ángulo con cinta pantorrillera

- De aluminio *Sólo posible con elevables*

Q18F.25 Plataforma única abatible con cinta pantorrillera *Sólo posible con hangers a 60° y 70°*

Opciones

Q18F.26 Fundas de neopreno *Sólo posible con hangers a 60°, 70° y 80°*

Q18F.27 Cinta pantorrillera extra

Q18F.28 Cinta sujetapiés *Sólo para plataformas de adulto ajustables en ángulo*



Elevables



De niño ajustables
en ángulo



De composite



De aluminio



La forma del armazón ligeramente curvado hacia fuera evita que los reposapiés a 90° interfieran con las ruedas delanteras





**12" Standard,
con sistema de
desmontaje
rápido**

RUEDAS DELANTERAS		
Q18F.29	<input type="checkbox"/> 3" luminosas	
Q18F.30	<input type="checkbox"/> 4" luminosas	
	<input type="radio"/> 5" Poliuretano bajo perfil	
Q18F.31	<input type="checkbox"/> 5" x 1.5" semineumáticas	<i>Puede interferir con la horquilla si está colocada en el orificio superior</i>
Q18F.32	<input type="checkbox"/> 6" neumáticas	
	<input type="radio"/> 6" poliuretano	
	<input checked="" type="radio"/> 6" x 1.5" semineumáticas	<i>Puede interferir con la horquilla si está colocada en el orificio superior</i>
Q18F.33	<input type="checkbox"/> 8" neumáticas	<i>No posible con hangers a 90°</i>
	<input type="radio"/> 8" poliuretano	<i>No posible con hangers a 90°</i>
Q18F.34	<input type="checkbox"/> 8" x 1.5" semineumáticas	<i>No posible con hangers a 90°</i>
Q18F.35	<input type="checkbox"/> 8" x 2" neumáticas	<i>No posible con hangers a 90°</i>
Q18F.36	<input type="checkbox"/> 8" x 2" neumáticas con cámara maciza	<i>No posible con hangers a 90°</i>
Q18F.37	<input type="checkbox"/> Bloqueo de giro de ruedas delanteras	<i>No posible con ruedas 8" x 2" y de 8" x 1.5"</i>



EJES Y RUEDAS TRASERAS	
Pletinas del eje	
<input checked="" type="radio"/> Pletina para rueda trasera de 12"	<i>Sólo con ruedas de 12" y 16"</i>
<input type="radio"/> Corta, ajustable	<i>No posible con ruedas de 12"</i>
<input type="radio"/> Larga, ajustable	<i>No posible con ruedas de 12"</i>
<input type="checkbox"/> Para hemiplejia	<i>Con ruedas de 20", 22" o 24" con radios de plástico</i>
<input type="radio"/> Aro standard	
<input type="radio"/> Derecha <input type="radio"/> Izquierda	
<input type="radio"/> Aro pequeño	
<input type="radio"/> Derecha <input type="radio"/> Izquierda	
Tipo eje <input type="radio"/> Eje para hemiplejia	<i>Sólo con la opción de sistema de hemiplejia</i>
<input checked="" type="radio"/> Eje de desmontaje rápido	
Q18F.43 <input type="checkbox"/> Eje para tetraplejia	<i>No posible con ruedas Lite Spoke</i>
Ruedas traseras	
<input checked="" type="radio"/> 12" con radios de plástico	<i>No llevan aro</i>
Q18F.44 <input type="checkbox"/> 16" con radios de plástico	<i>No llevan aro</i>
<input type="radio"/> 20" con radios de plástico	
<input type="radio"/> 22" con radios de plástico	
<input type="radio"/> 24" con radios de plástico	
Q18F.45 <input type="checkbox"/> 18" con radios	
Q18F.46 <input type="checkbox"/> 20" Lite Spoke	
Q18F.47 <input type="checkbox"/> 22" Lite Spoke	
Q18F.48 <input type="checkbox"/> 24" Lite Spoke	
Cubiertas	
<input checked="" type="radio"/> Neumáticas	
Q18F.49 <input type="checkbox"/> Neumáticas con cámara maciza	
<input type="radio"/> Poliuretano alto perfil	<i>No posible con ruedas de 12", 16" y 18"</i>
<input type="radio"/> Poliuretano bajo perfil	<i>Sólo para ruedas de 12" y 24"</i>
Q18F.50 <input type="checkbox"/> Alta presión	<i>Sólo para ruedas de 24"</i>
Q18F.51 <input type="checkbox"/> Kevlar antipinchazos	<i>Sólo para ruedas de 24"</i>
<input type="radio"/> Mag con bloqueo de seguridad del carrete	<i>Incluye rueda 12" mag y bloqueo del carrete</i>
Aros <input type="radio"/> Aluminio anodizados	
Q18F.52 <input type="checkbox"/> Antidelizantes	
Q18F.53 <input type="checkbox"/> Con 8 proyecciones oblicuas	<i>Sólo para ruedas de 24". No posible con aros con cobertura de plástico</i>



Ruedas 12"



Ruedas Lite Spoke

