

Valida[®]
Vive el mundo sin barreras



Silla salvaescaleras
FIDUS



Nuestra misión es la de asesorar y ofrecer el servicio y el producto salvaescaleras más adecuado a las necesidades de cada usuario, consiguiendo así mejorar su calidad de vida y dotarle de una mayor autonomía en su entorno.

¡Soluciones que mejoran tu calidad de vida!

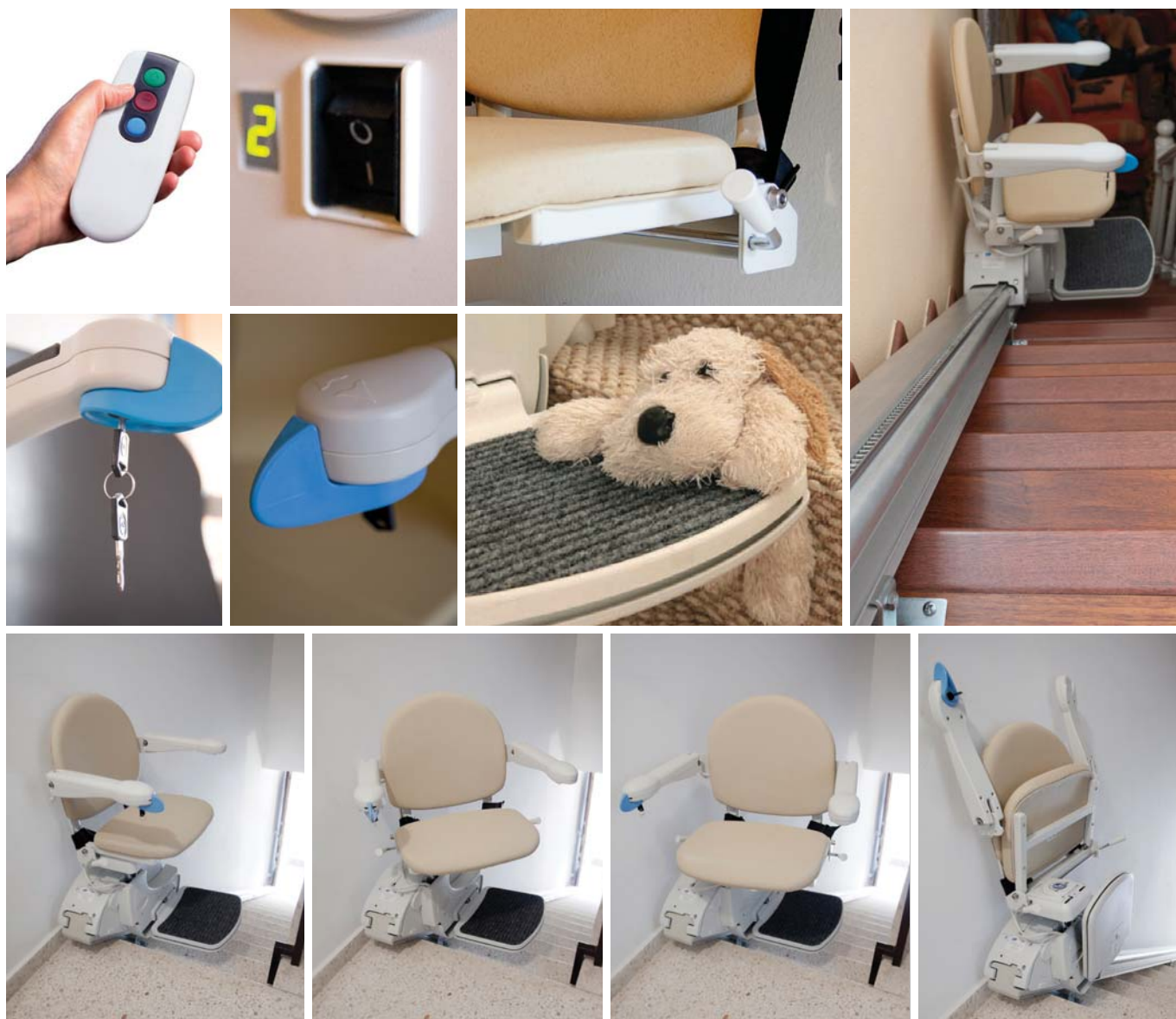
Silla salvaescaleras FIDUS

FIDUS es la silla salvaescaleras para tramos de escalera rectos cuya guía va fijada directamente a los peldaños. La silla, ágil y segura, ayuda a las personas mayores o con movilidad reducida a solucionar los problemas de accesibilidad en el ámbito cotidiano.



Características generales

- Para tramos de escalera rectos.
- Guía de aluminio con fijación a los escalones.
- Tracción mediante cremallera y piñón.
- Sensores antiobstáculos sensibles al tacto.
- Bajo consumo eléctrico.
- Asiento plegable y giratorio manualmente, mediante palanca lateral.
- Moqueta antideslizante en el reposapiés.
- Funciona con baterías. Carga en todo su recorrido.
- Dos mandos a distancia (botones: Subir/Bajar).
- Punto de luz en planta baja o en planta superior.
- Instalación rápida y sin obras.
- Llave de seguridad (en el reposabrazos) para uso privado.
- Tapicería de material plástico de fácil limpieza.
- Montaje a ambos lados de la escalera.
- Pantalla LCD de autodiagnóstico.
- Cinturón de seguridad de serie.
- Cómoda, ágil, segura y silenciosa.
- Opción de tramo articulado o deslizante.
- Solo para ambientes interiores.
- Pulsador mantenido.
- Cumple con la Directiva de Máquinas 2006/42/CE, EN 81-40:2008, ISO DIS 9386-2. Directiva de baja tensión 2006/95/CE, Directiva CEM 2004/108/CE.



Tipos de asiento

■ Simplicity



Funcional y seguro. Con el asiento "Simplicity" la persona con movilidad reducida soluciona los problemas de accesibilidad en su ámbito cotidiano de manera fácil y cómoda.

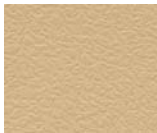
■ Smart (asiento opcional)



Confortable asiento con cinturón retráctil, giro manual de fácil uso y reposapiés ancho. Además, incluye botón de emergencia y amplio abanico de acabados.

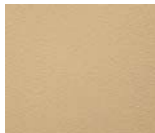
Acabados

■ Simplicity



Tapicería beige

■ Smart (colores opcionales solo con Smart)



Arena



Cacao



Pizarra (ext)



Rubí



Verde jade



Zafiro

Los colores y acabados reproducidos en este catálogo son orientativos y pueden variar levemente de los reales.

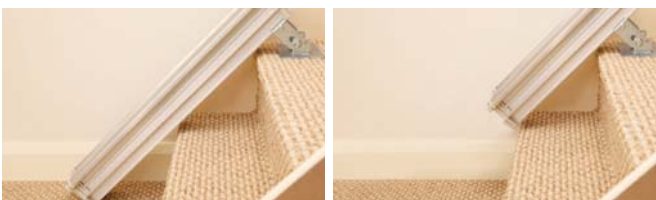
Opcionales

■ Tramo articulado



Tramo de guía plegable para evitar intrusión en rellano inferior cuando no se utiliza la silla. El plegado y el desplegado se realiza de forma manual.

■ Tramo articulado deslizante (Slide Track)



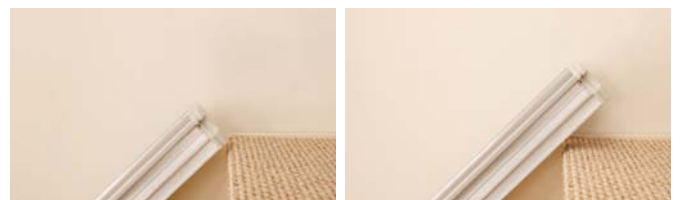
La guía se desplaza automáticamente hacia arriba y hacia abajo siguiendo el movimiento de la silla. Esto permite que la guía no cause intrusión en el rellano inferior o superior (dependiendo de la posición de la silla).

■ Arnés de seguridad (Smart)



Arnés de cuerpo para ofrecer una mayor seguridad al usuario. Diferentes tallas.

■ Giro automático y reposapiés automático (Smart)

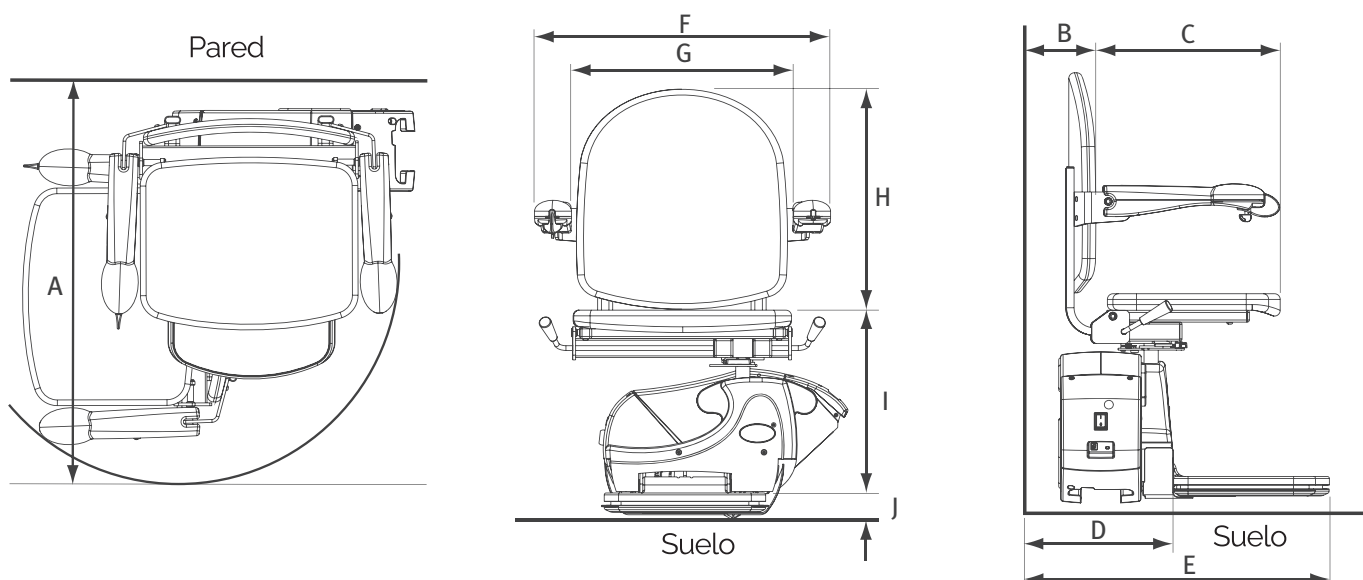


■ Asiento "Perch" (solo Smart)

Permite una altura más elevada para viajar semi sentado.



Medidas de la silla salvaescaleras FIDUS



Conceptos	Asiento estándar	Smart (opc.)	Perch (opc.)
A Espacio mínimo de escalera para girar	680 mm*	655 mm	No gira
B Espacio mínimo de la pared al respaldo	75 mm	70 mm	70 mm
C Profundidad del asiento	370 mm	360 mm	370 mm
D Anchura hasta el reposapiés plegado	285 mm	370 mm	370 mm
E Anchura hasta el reposapiés desplegado	580 mm	640 mm	640 mm
F Anchura reposabrazos - externa	620 mm	550 mm	550 mm
G Anchura reposabrazos - interna	480 mm	465 mm	465 mm
H Altura del asiento	400 mm	455 mm	455 mm
I Base del asiento hasta el reposapiés (mínimo)	390 mm	430 mm	675 mm
I Base del asiento hasta el reposapiés (máximo)	490 mm	530 mm	875 mm
J Distancia del suelo al reposapiés (mínimo)	50 mm	70 mm	70 mm

*680 mm (645 mm brazo corto)

Características técnicas

- Capacidad de carga: 140 Kg. (120 Kg. con tramo deslizante o articulado).
- Velocidad: 0,12 m/seg (aprox.).
- Energía: 24 V. DC Batería.
- Cargador: 240 V.
- Ángulo de inclinación escalera: 27-50°.
- Funciona con baterías.
- Intrusión mínima del raíl en la escalera: 160 mm. estándar (185 mm con Smart).
- Intrusión mínima guía en rellano superior (en caso de 45°): 150 mm*.
- *Opcional: posible intrusión de 0 mm. con kit especial en el rellano superior.
- Longitud máxima de la guía: 9.000 mm.
- Espacio de estacionamiento inferior aprox. requerido: 660 mm.



900 414 000



info@valida.es



www.valida.es

Síguenos!

